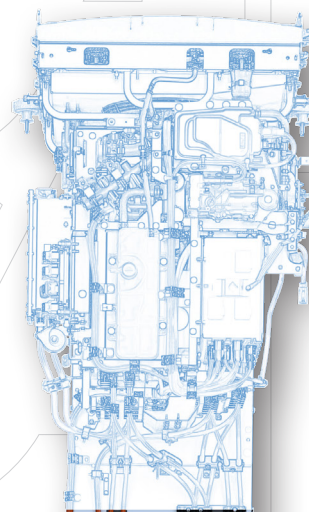


PACCAR EPOWERTRAIN



TRANSMISSION INTÉGRÉE À 3 VITESSES AVEC MOTEUR ÉLECTRIQUE À ENTRAÎNEMENT CENTRAL

Changements de vitesse fluides sans interruption de couple.
Position neutre complète pour une efficacité maximale

FREINAGE RÉGÉNÉRATIF PUISSANT POUR REMPLENER LE FREINAGE MOTEUR

Régénération du moteur électrique optimisée pour maximiser
l'autonomie

INTERVALLES D'ENTRETIEN PROLONGÉS SUR TOUTE LA TRANSMISSION

Moins de composants mobiles, moins d'éléments réparables

PERFORMANCES DU GROUPE MOTOPROPULSEUR

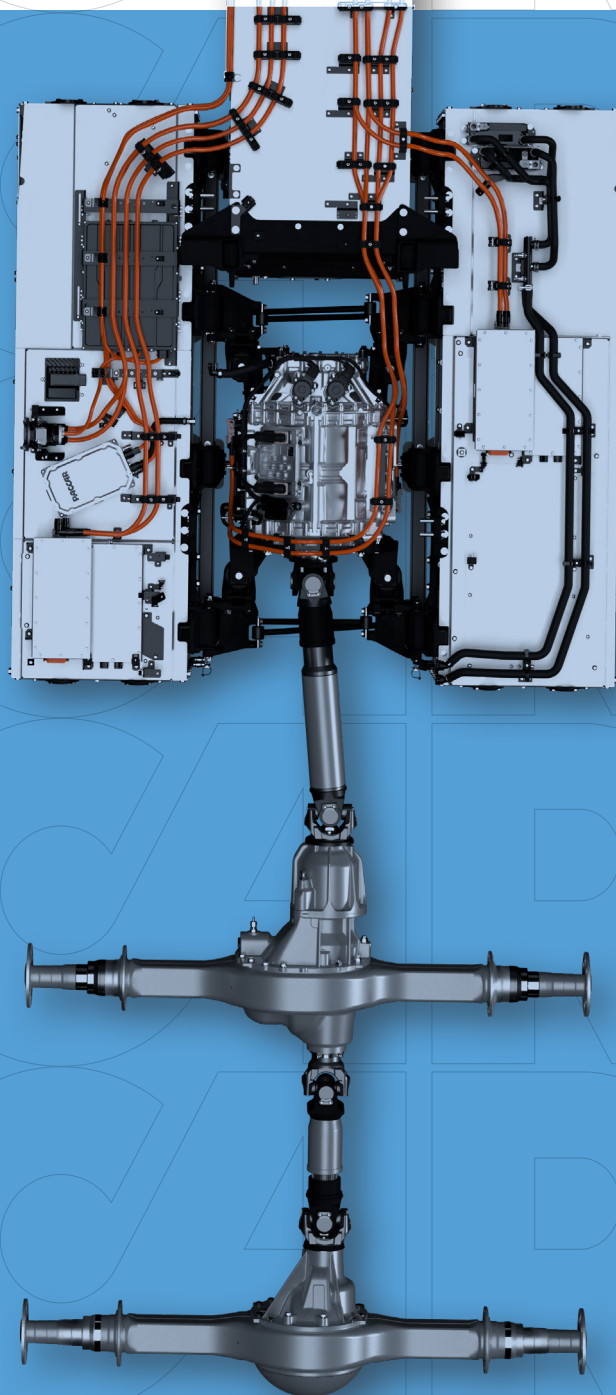
Efficacité de la transmission avec moteur électrique intégré à
la transmission

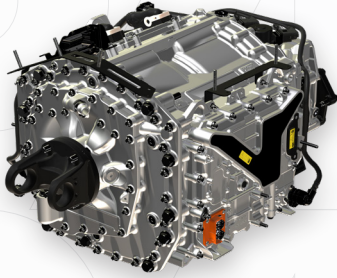
BATTERIE AU LITHIUM FER PHOSPHATE (LFP) 650V

Charge de 0 à 80% en 2 heures avec une charge de 350kWh
Conserve 80% de la capacité de la batterie pendant 4,000 cycles de
charge. Dégradation minimale de l'autonomie pendant toute la durée
de vie du véhicule.

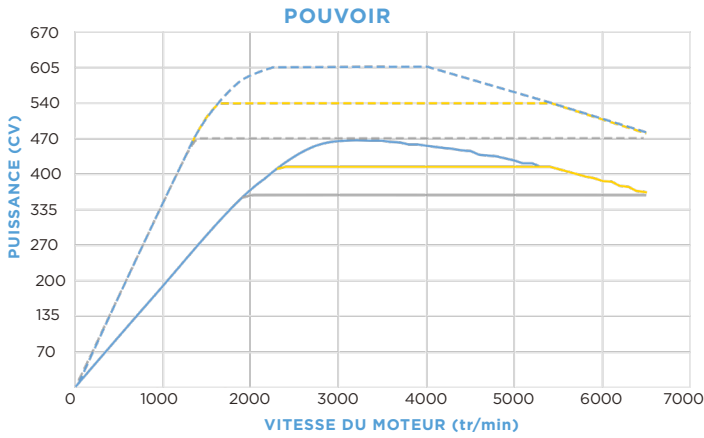
CARACTÉRISTIQUES TECHNIQUES

Configurations	6x4
GCWR	82,000 LBS
Boîte de vitesses	3-vitesses (10.0 7.92 3.25)
Tension du système	650V

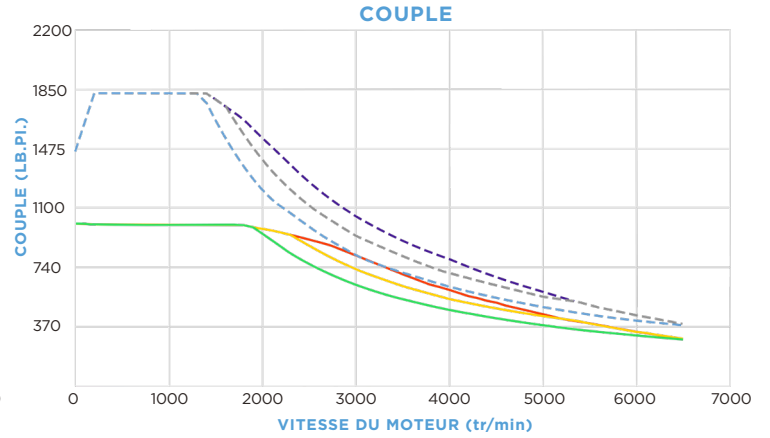




PUISSANCE (SUITE/30 MIN)	PUISSANCE (PIC/30 SEC)	COUPLE (PIC/30 SEC)	PACKS DE BATTERIES
365CV(270kW)	470CV(350kW)	1850 LB.-PI.	2 à 5
415CV(310kW)	540CV(400kW)	1850 LB.-PI.	3 à 5
470CV(350kW)	605CV(450kW)	1850 LB.-PI.	3 à 5



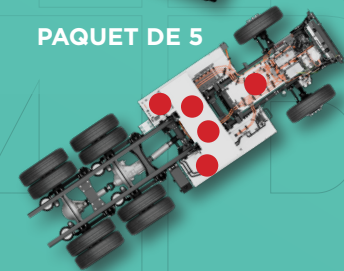
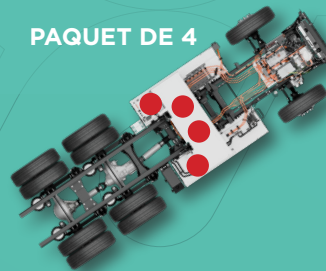
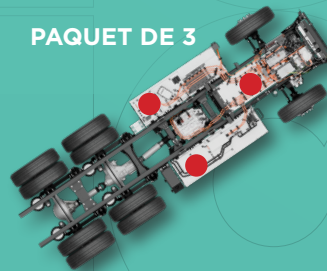
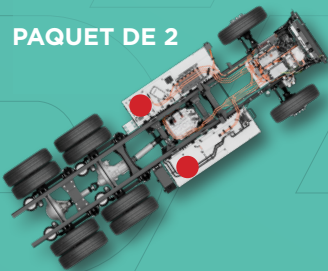
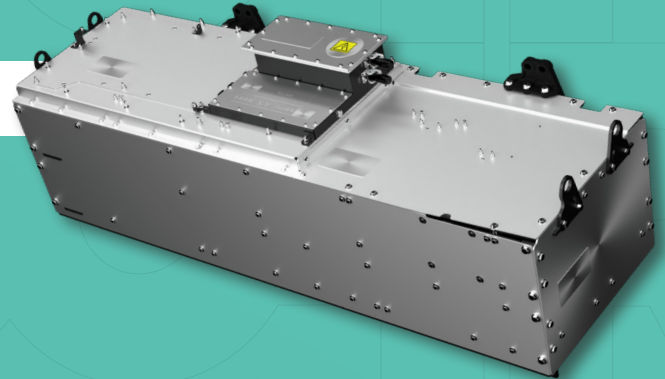
--- 470/1850 605CV de pointe
— 470/1850 470CV suite
— 415/1850 540CV de pointe
— 415/1850 415CV suite
— 365/1850 470CV de pointe
— 365/1850 365CV suite



--- 470/1850 1850LB.-PI. Pointe
--- 470/1850 1000LB.-PI. Suite
--- 415/1850 1850LB.-PI. Pointe
--- 415/1850 1000LB.-PI. Suite
--- 365/1850 1850LB.-PI. Pointe
--- 365/1850 1000LB.-PI. Suite

CONFIGURATIONS DE BATTERIE

CONFIGURATION DU PACK	CAPACITÉ kWh	GAMME EST. (MI)
2 ¹	250	100
3	375	150
4	500	200
5	625	250



GARANTIE

COMPOSANT	GARANTIE	MOIS	KILOMÉTRAGE
Système d'entraînement ²	Standard	36	300,000MI
Batterie	Standard	60	500,000MI

¹ Configuration 2-en-1 disponible uniquement avec 365 cv

² Moteur électrique, accessoires électriques, commandes électriques et composants du group motopropulseur électrique

