

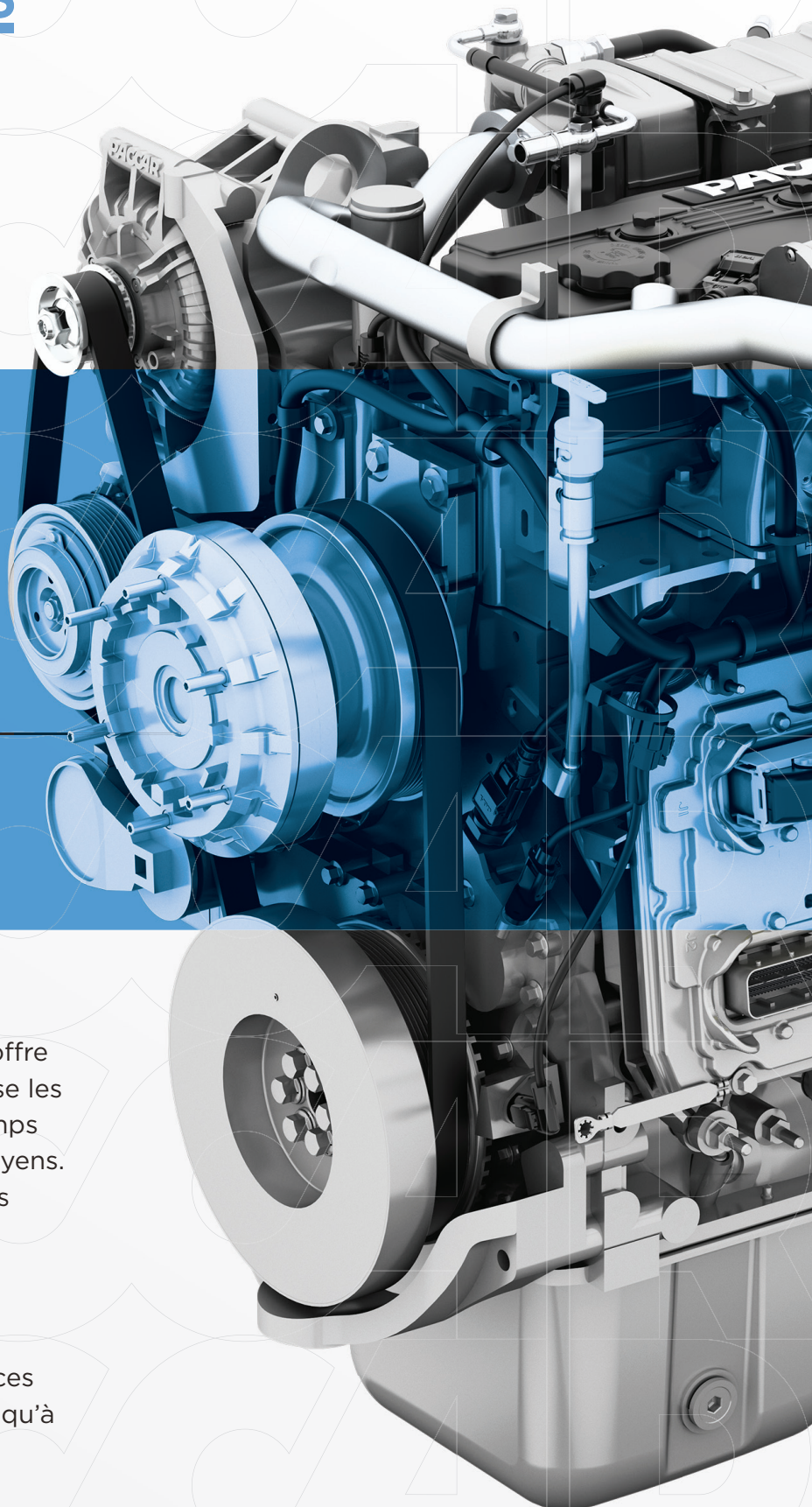
**PACCAR ENGINES**

# PX-7

**EPA 2024**

Le moteur PACCAR PX-7 de 6,7 litres offre des performances supérieures, minimise les coûts d'exploitation et maximise le temps de fonctionnement pour les clients moyens. Un entretien réduit, de longs intervalles d'entretien et un excellent rendement énergétique s'ajoutent à une valeur de durée de vie supérieure.

Le PACCAR PX-7 est offert en puissances nominales de 200 à 360 cv et offre jusqu'à 800 lb-pi de couple.



ÉVALUATIONS

CHEVAL-VAPEUR DE POINTE

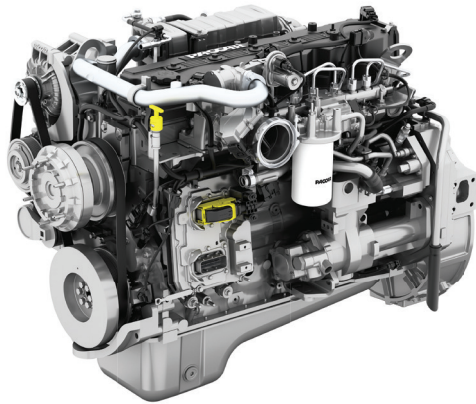
200  
220  
240  
250  
260<sup>1</sup>  
280<sup>1</sup>  
300<sup>1</sup>  
325<sup>1</sup>  
340<sup>2</sup>  
360<sup>2</sup>

COUPLE DE POINTE (LB-PI À TR/MIN)

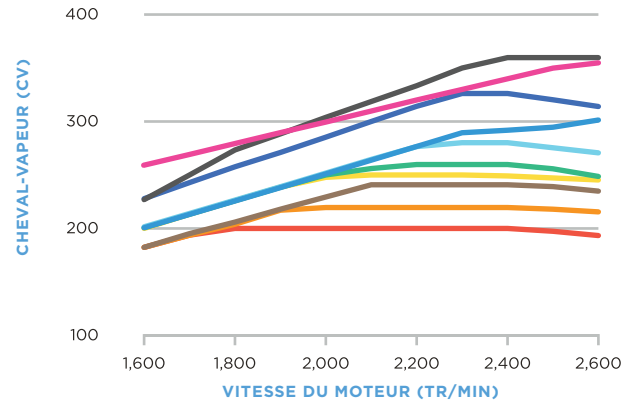
600 à 1 300  
600 à 1 300  
600 à 1 300  
660 à 1 400  
660 à 1 400  
660 à 1 400  
660 à 1 600  
750 à 1 600  
700 à 1 500  
800 à 1 800



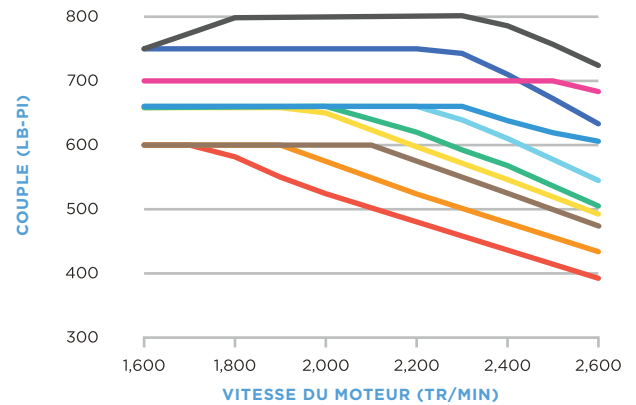
<sup>1</sup>Également une cote de service d'incendie  
<sup>2</sup>cote de service d'incendie seulement



CHEVAL-VAPEUR



COUPLE



CARACTÉRISTIQUES

<b>CONFIGURATION</b>	6 cylindres en ligne
<b>ALÉSAGE X COURSE (MM)</b>	107 x 124
<b>DÉPLACEMENT</b>	6,7 L
<b>POIDS SEC</b>	1 150 LB
<b>CAPACITÉ DU SYSTÈME D'HUILE</b>	19,5 PINTES AMÉRICAINES
<b>CHEVAL-VAPEUR</b>	200 à 360 CV
<b>COUPLE DE POINTE</b>	520 à 800 LB-PI

<b>VITESSE RÉGIE</b>	2 600 TR/MIN
<b>COUPLE D'ENGAGEMENT DE L'EMBRAYAGE<sup>3</sup></b>	400 LB-PI à 700 TR/MIN
<b>GARANTIE DE BASE<sup>4</sup></b>	3 ANS/MILLES ILLIMITÉS
<b>CERTIFICATION</b>	EPA 2024

<sup>3</sup>Déterminé par la puissance du moteur et le réglage du ralenti  
<sup>4</sup>Plans de protection étendus disponibles

INTERVALLES DE MAINTENANCE

ÉLÉMENT D'ENTRETIEN	MILLES	KM
Filtre à carburant	60 000 <sup>5</sup>	96 000
Huile et filtre	30 000 <sup>5</sup>	48 000
Filtre DEF	200 000	320 000

<sup>5</sup>En fonction du cycle de service. Veuillez consulter le Manuel de l'utilisateur.

